

## 7485 zesilovač pro SAT

**Bezpečnostní pokyny:**

- Zajistěte řádné větrání přístroje, nezakrývejte ventilační otvory přístroje, okolní teplota nesmí překročit hodnotu +40°C.
- Chraňte přístroj před vlhkem, kapající a stříkající vodou. V případě tvorby kondenzační vody je třeba bezpodmínečně vyčkat do vyschnutí přístroje.
- Ve smyslu normy EN 50 083 / VDE 0855 / EN 60728/11, popřípadě jiných norem platných v daných zemích, musí anténní a satelitní zařízení vyhovovat bezpečnostním ustanovením jako například zemnění, vyrovnání potenciálu atd. Existuje nebezpečí způsobené přepětím, úderem blesku!

**Technické údaje:**

1x vstup, 1x výstup

Připojovací konektory F (nejsou součástí dodávky)

Frekvenční rozsah 950-2150MHz

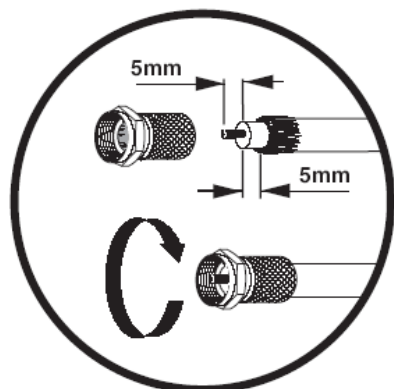
Zesílení typ. 20dB

Výstupní úroveň typ. 112,5dBuV (dle DIN VDE0855/12)

Šumové číslo typ. 5dB

Napájení DC 12-18V/60mA

Max. průchozí proud vstup/výstup DC 500mA



Zapojení konektoru